

PROJEKT WYKONAWCZY

OBIEKT:	BUDOWA Z PRZEBUDOWĄ KOMPLEKSU SPORTOWEGO WRAZ Z INFRASTRUKTURĄ TOWARZYSZĄCĄ PRZY SZKOLE PODSTAWOWEJ NR 4 W BĘDZINIE	NR DZIAŁKI: dz. nr 117, 167/7, OBR. 0001, BĘDZIN
ADRES INWESTYCJI:	UL. STALICKIEGO 1 42-500 BĘDZIN	
INWESTOR:	MIASTO BĘDZIN	PIECZĘĆ PTWIERDZAJĄCA ORYGINALNOŚĆ PROJEKTU:
ADRES INWESTORA:	UL. 11 LISTOPADA 20 42-500 BĘDZIN	
JEDNOSTKA PROJEKTOWA:	„AMIBUD” CEZARY ILNICKI 59-930 PIEŃSK UL. ŚWIERCZEWSKIEGO 84	

Z E S P Ó Ł P R O J E K T O W Y

BRANŻA	IMIĘ I NAZWISKO	DATA	PODPIS
	NUMER UPRAWNIENI		
ARCHITEKTURA:	MGR INŻ. ARCH. PRZEMYSŁAW ZAGÓRSKI	LUTY 2013	
	66/07/DOIA		
KONSTRUKCJA:	INŻ. WITOLD JAŚKIEWICZ	LUTY 2013	
	127/DOŚ/04		
INSTALACJE ELEKTRYCZNE:	MGR INŻ. GRZEGORZ DRELICH	LUTY 2013	
	SLK/0605/POOE/04		
INSTALACJE SANITARNE:	MGR INŻ. KATARZYNA TROCZKA	LUTY 2013	
	83/DOŚ/03		



ZAWARTOŚĆ OPRACOWANIA

1. Dokumentacja fotograficzna istniejącego ogrodzenia terenu
2. Urządzenia sportowe
3. Mała architektura
4. Obliczenia oświetlenia

1. Dokumentacja fotograficzna istniejącego ogrodzenia terenu

Planuje się demontaż istniejącego ogrodzenia terenu. Ogrodzenie o wysokości ok. 2,2m. Ogrodzenie na podmurówce betonowej, słupki betonowe, wypełnienie z paneli z siatką stalową. Całkowita długość ogrodzenia to około 363,5mb. W ogrodzeniu znajdują się furtki i bramy wjazdowe. Stan ogrodzenia przedstawiają zdjęcia poniżej.



FOT 1. Widok ogrodzenia terenu od strony południowej działki



FOT 2. Widok ogrodzenia terenu od strony zachodniej działki



FOT 3. Widok ogrodzenia terenu od strony wschodniej działki

2. Urządzenia sportowe

2 zestawy do koszykówki

Na boisku wielofunkcyjnym należy zamontować 2 zestawy do koszykówki. Zestawy dwustopowe cynkowane ogniowo: stojak do koszykówki z planszą o wysięgu 2,20 m, marka mocująca stojak do koszykówki z regulacją pionu (do zabetonowania), obręcz uchylna wzmocniona z siatką łańcuchową, tablica do koszykówki z płyty epoksydowej na ramie metalowej, z regulacją wysokości tablicy, o wymiarach 105x180 cm. Szczegóły pokazano na rysunku 02W.

1 zestaw profesjonalny do siatkówki (tenis, badminton)

2 słupki aluminiowe ze specjalnie wzmocnionym profilem, profil owalny 100x120mm. Brak wystających elementów zewnętrznych. Naciąg ukryty wewnątrz słupka. Płynna regulacja wysokości w zakresie tenis ziemny (106 cm) - siatkówka męska (243 cm). Powierzchnia słupków anodowana. Tuleje ze stali, ocynkowane, o wymiarach 13,3x46cm, gr. ścianki 3mm, z dekielkami zabezpieczającymi otwór tulei po wyciągnięciu słupka. Siatka profesjonalna, wzmocniane boki, obszycie z 4 stron, siatka czarna, długości 9,5m, szerokość 1 m, z linkami naciągowymi (góra miękka stal, dół polipropylen), z antenkami. Szczegóły pokazano na rysunku nr 01W.

2 belki odbiciowa do skoku w dal

Należy zamontować 2 belki do skoku w dal z elementami jak poniżej.

- belka do skoku w dal - epoksydowa, laminowana (122x34x10 cm)



Belka do skoku w dal montowana jest w skrzynce zamontowanej na stałe w podłożu, można ją w łatwy sposób również wymontować. Wykonana jest z żywic epoksydowych, pokryta laminatem, dzięki czemu jest odporna na działanie warunków atmosferycznych. Do górnej części belki montowany jest próg do odbicia z plasteliną. Wymiary 122 cm x 34 cm x 10 cm.

- stalowa pokrywa belki do skoku w dal

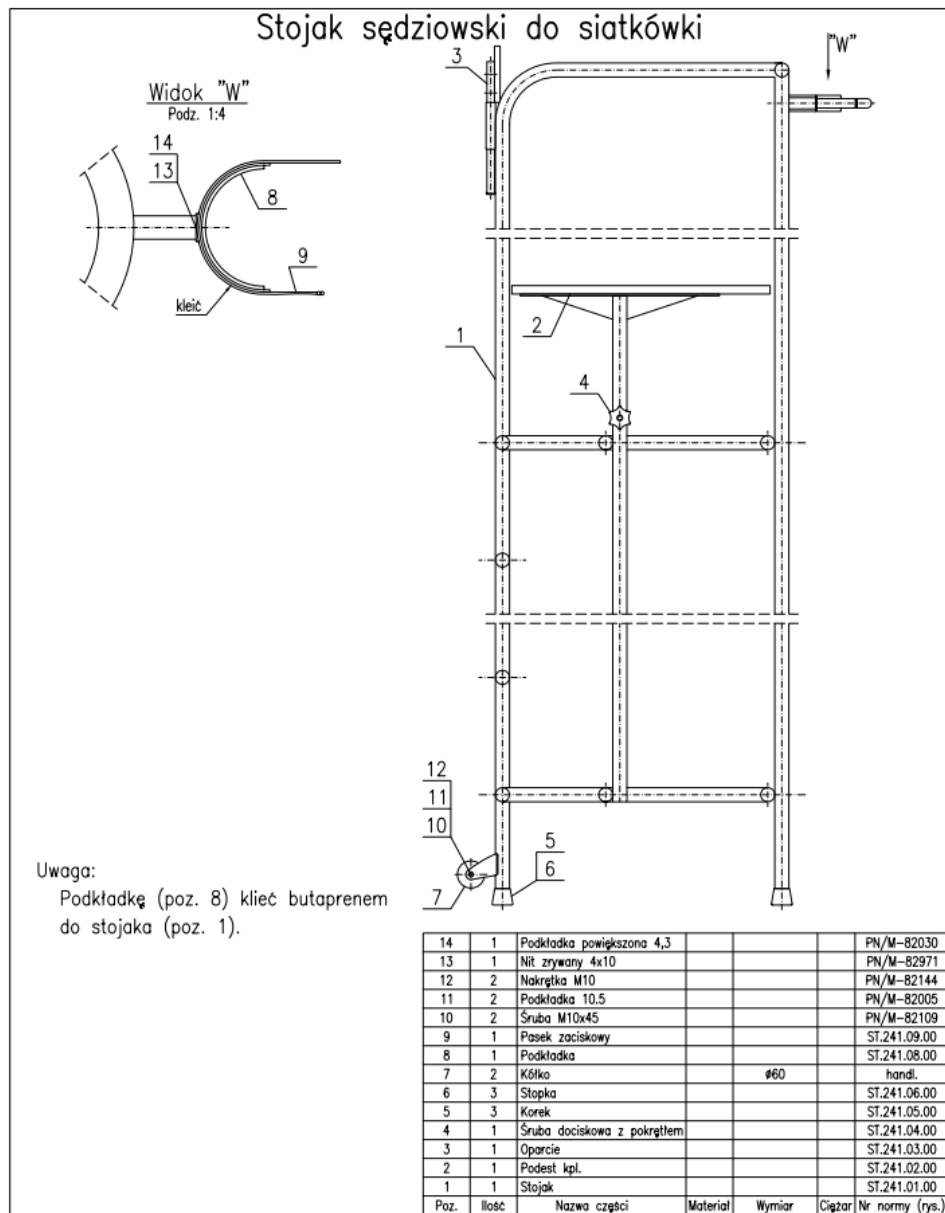


-skrzynka do mocowania progu do skoku w dal



1 stanowisko sędziowskie przenośne

Stanowisko sędziowskie wykonane z rur stalowych malowanych metodą proszkową. Wyposażone w bezstopniową regulację wysokości podestu. Wyposażone jest w system jezdny stanowiska, pozwalający na łatwe przemieszczanie po zakończeniu gry.

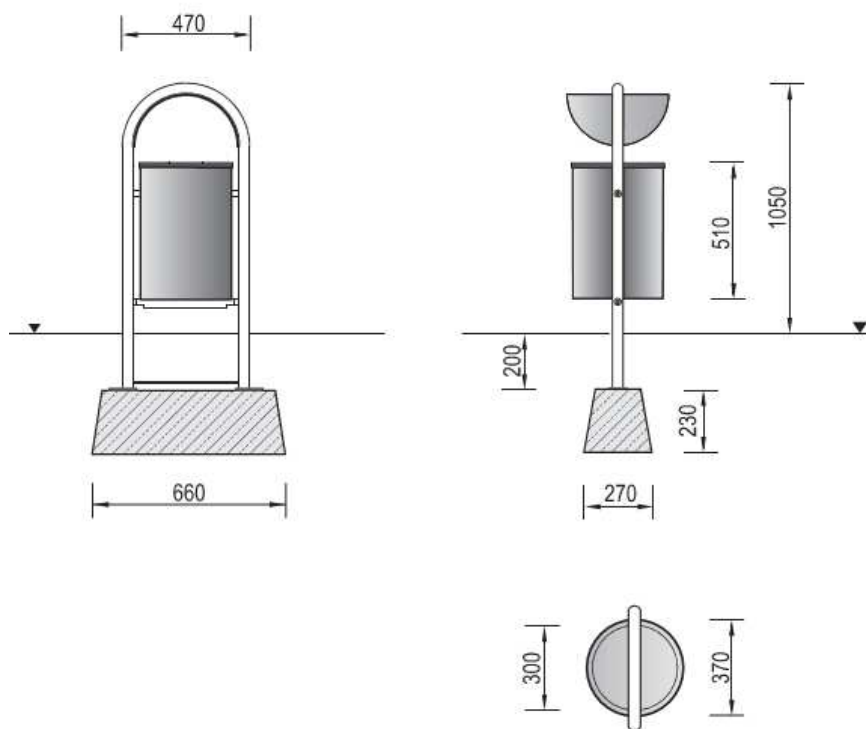


3. Mała architektura

Kosz na śmieci 35 l, ocynk + lakier (4 szt.)

Kosz na śmieci zamontować w miejscach wskazanych na planie zagospodarowania terenu. Należy zamontować kosze w kolorze srebrnym (RAL 6009). Kosz na śmieci stalowy, ocynkowany i lakierowany.

- Konstrukcja urządzenia wykonana jest z rury stalowej $\varnothing 48,3 \times 2,9$ mm.
- Daszek urządzenia z blachy $\neq 3$ mm, na stałe połączony z konstrukcją.
- Kosz wyposażony w zamek uwalniający/blokujący wyciągnięcie wiadra w celu opróżnienia.
- Całość urządzenia ocynkowana ogniowo.
- W komplecie znajdują się prefabrykaty betonowe ułatwiające montaż w gruncie..

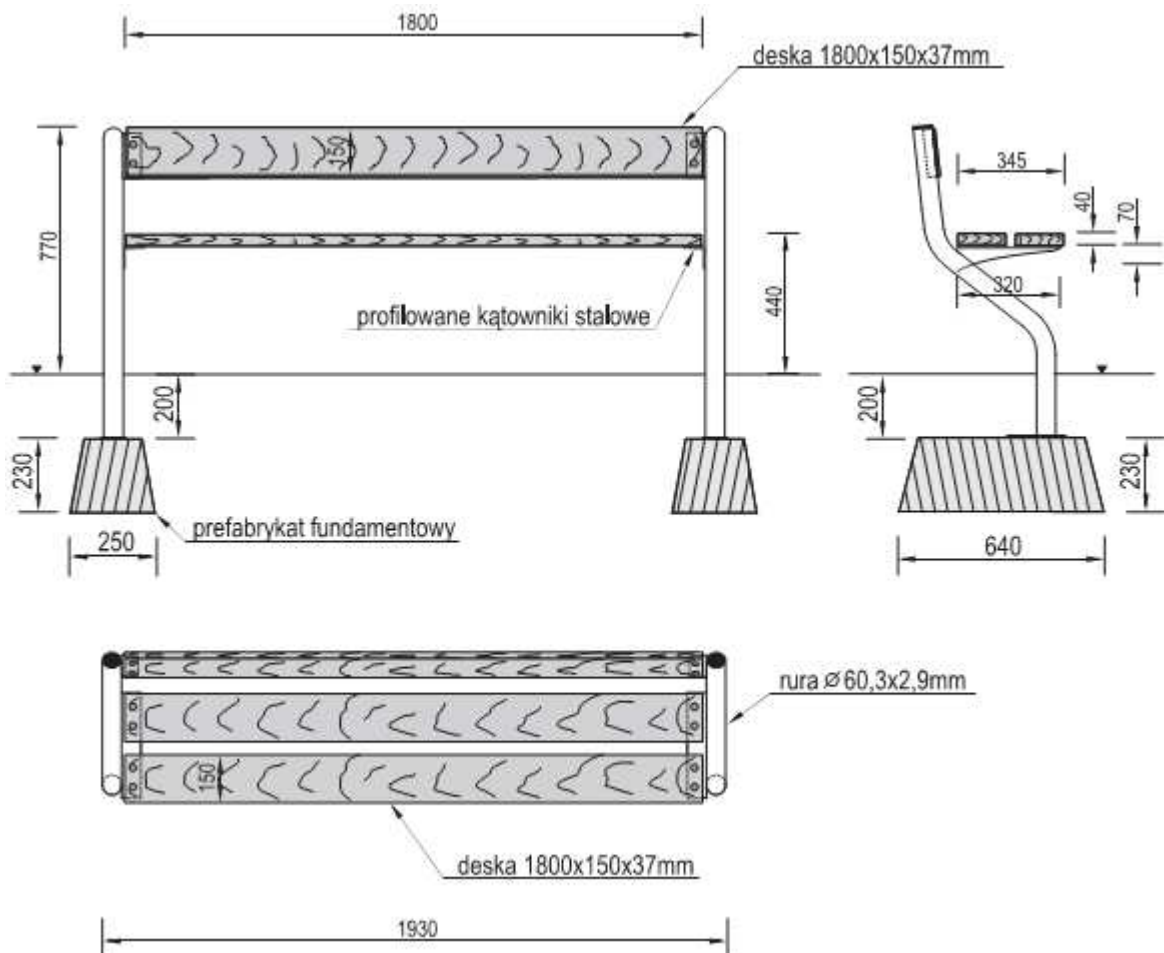


Ławka z oparciem (2szt.)

Przy stole do tenisa stołowego należy zamontować dwie ławki z oparciem. Ławki z rur giętkich, z siedziskiem drewnianym, przeznaczone do wkopania.



Konstrukcja ławki wykonana z rury stalowej o przekroju $\varnothing 60 \times 2,9$ mm i kątowników stalowych z blachy 5mm. Siedzisko wykonane z desek z drewna liściastego, klejonego i lakierowanego. Deski z drewna są zabezpieczone przed działaniem warunków atmosferycznych za pomocą impregnatów przeciwgrzybiczych, a wysokiej jakości lakierobejcą nadaje im estetyczny wygląd. Siedzisko łączy się z podporami za pomocą śrub zamkowych ocynkowanych, odpornych na działanie warunków atmosferycznych. Całość konstrukcji metalowej ławki ocynkowana metodą ogniową i opcjonalnie malowana lakierami akrylowymi, strukturalnymi. Ocynk ogniowy oraz technologia wykonania siedziska zapewnia długoletnią, wysoką odporność na warunki atmosferyczne oraz uszkodzenia mechaniczne.



Stół do tenisa stołowego (1 szt.)

Należy zamontować stół betonowy do tenisa stołowego w miejscu wskazanym na planie zagospodarowania terenu. Stół na stałe montowany w podłożu.



Parametry stołu do ping ponga

- Wysokość: 76 cm
- Wymiary blatu: 152 x 274 cm
- Waga: 740 kg

Betonowy stół do gry w tenisa stołowego, wkopywany w grunt

- Blat stołu wykonany z wysokogatunkowego betonu z kruszywem ozdobnym, szlifowany i lakierowany.
- Siatka do gry w ping ponga wykonana z blachy stalowej o gr. 5 mm.
- Wszystkie elementy stalowe w konstrukcji zabezpieczone antykorozyjnie.
- Krawędzie blatu zabezpiecza listwa aluminiowa, zapobiegająca obiciom.
- Stół pingpongowy posiada certyfikat na zgodność z normami PN-EN 1510.

